



UNION PANAMERICANA DE JUDO

VIII JUEGOS DEPORTIVOS SUDAMERICANOS

VIII JUEGOS DEPORTIVOS SUDAMERICANOS

Centro Nacional de Alto Rendimiento Deportivo [08/11/2006] - [12/11/2006]

Sistema de Información para Competencias de Judo



Shiai 2000



Repechage Doble Cruzado para

6 Competidores

AREA

Competitors: 6 Estimated Time (min): 40 # Combats: 8

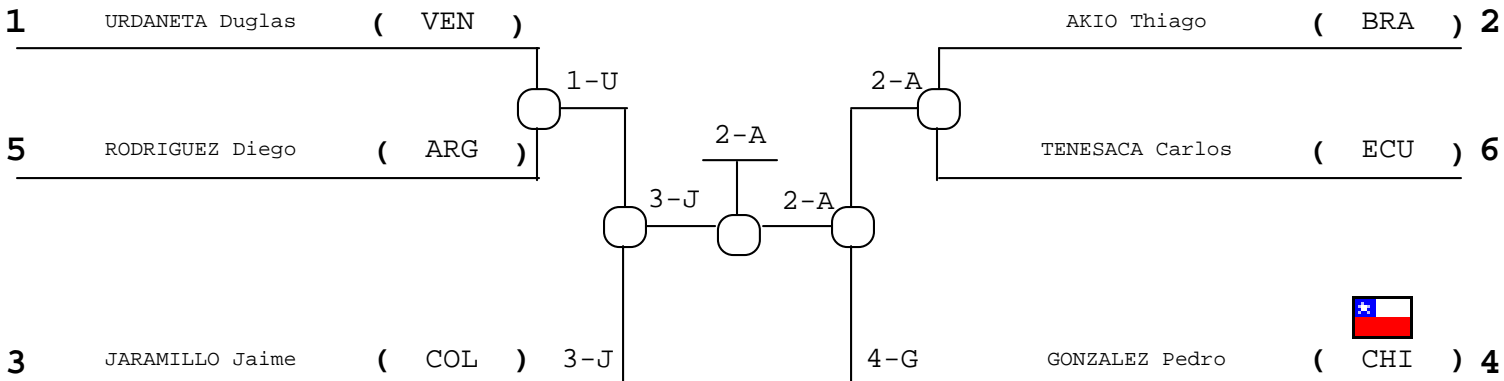
Adulto

55 kg

Masculino

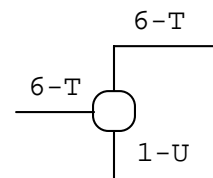
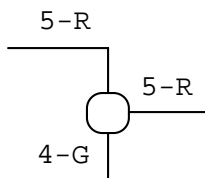
"A"

"B"



Repechage "A"

Repechage "B"



Resultados Finales

- 1º AKIO Thiago (BRA)
- 2º JARAMILLO Jaime (COL)
- 3º RODRIGUEZ Diego (ARG)
- 3º TENESACA Carlos (ECU)
- 5º GONZALEZ Pedro (CHI)
- 5º URDANETA Douglas (VEN)

Legend

DWI:	Not Weight
DNA:	Not Show
HKD:	Direct Hansok.