



UNION PANAMERICANA DE JUDO

VIII JUEGOS DEPORTIVOS SUDAMERICANOS

VIII JUEGOS DEPORTIVOS SUDAMERICANOS

Centro Nacional de Alto Rendimiento Deportivo -- [08/11/2006] _ [12/11/2006]



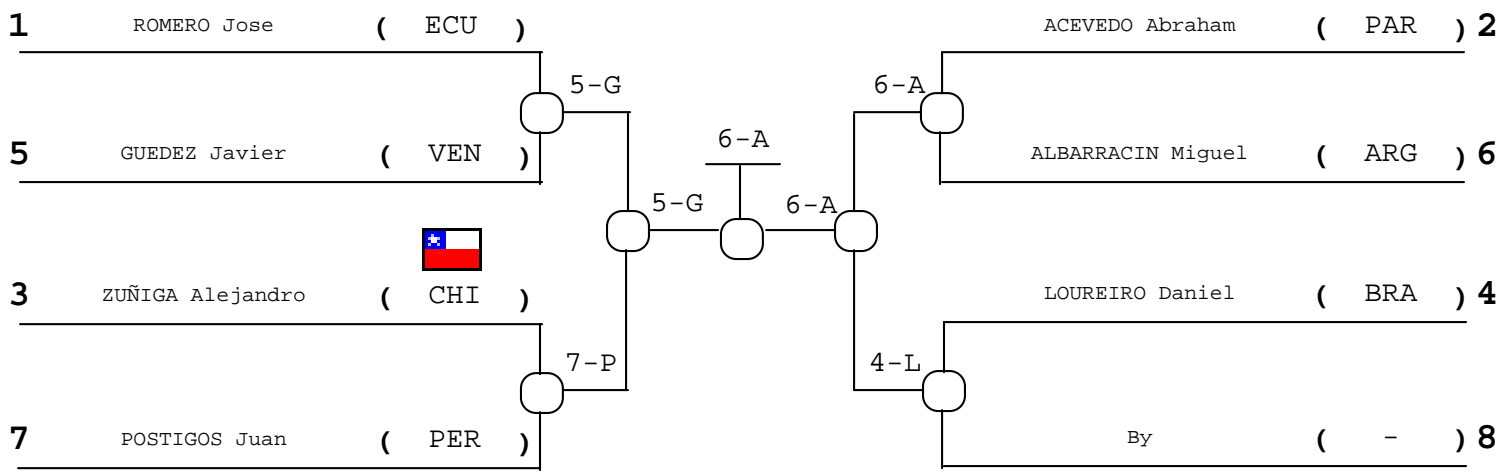
Repechage Doble Cruzado para 8 Competidores

Competitors: 7 Estimated Time (min): 48 # Combats: 10

| |
|--------------|
| Adulto |
| 60 kg |
| Masculino |

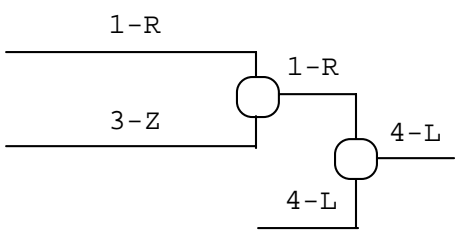
"A"

"B"



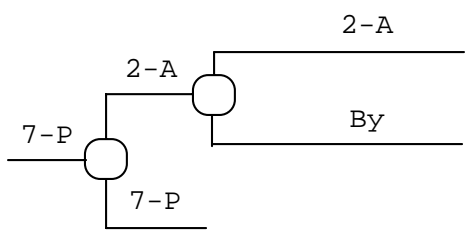
Repechage "A"

Repechage "B"



Resultados Finales

- 1º ALBARRACIN Miguel (ARG)
- 2º GUEDEZ Javier (VEN)
- 3º LOUREIRO Daniel (BRA)
- 3º POSTIGOS Juan (PER)
- 5º ROMERO Jose (ECU)
- 5º ACEVEDO Abraham (PAR)
- 7º _____ ()
- 7º _____ ()



Legend

| |
|---------------------|
| DWI: Not Weight |
| DNA: Not Show |
| HKD: Direct Hansck. |