



# UNION PANAMERICANA DE JUDO

## VIII JUEGOS DEPORTIVOS SUDAMERICANOS

### VIII JUEGOS DEPORTIVOS SUDAMERICANOS

Centro Nacional de Alto Rendimiento Deportivo -- [ 08/11/2006 ] \_ [ 12/11/2006 ]



## Repechage Doble Cruzado para 8 Competidores

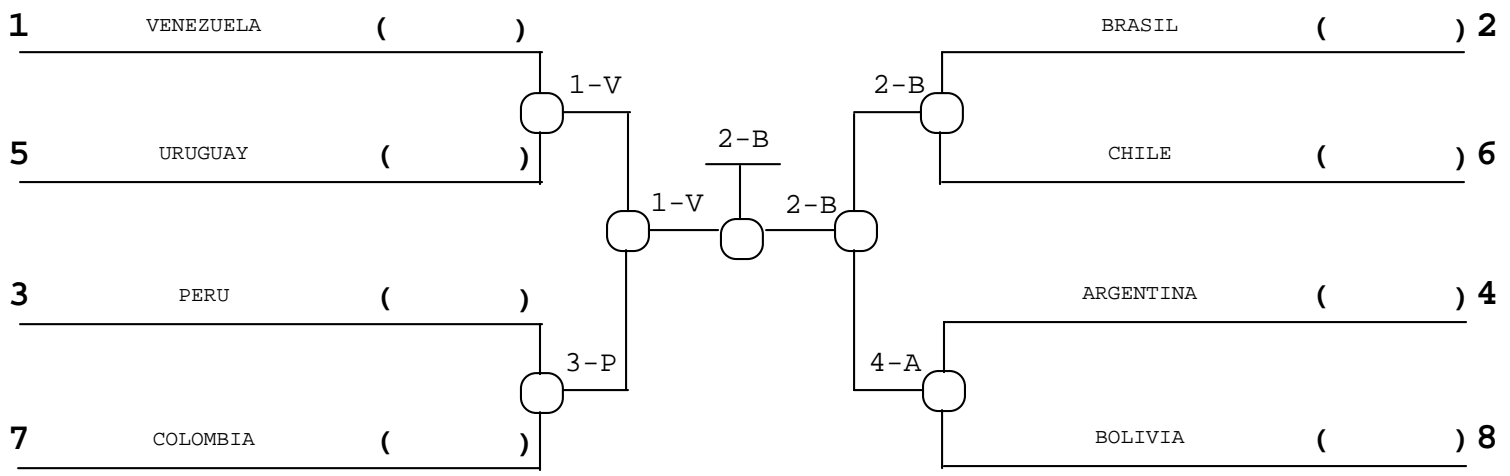
# Competitors: 8 Estimated Time (min): 55 # Combats: 11

AREA

Adulto  
**Equi kg**  
Masculino

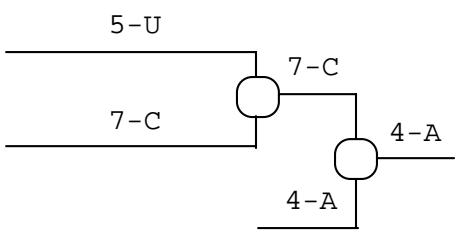
### "A"

### "B"



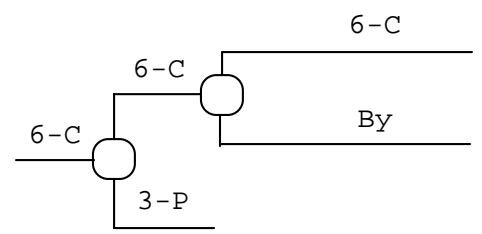
### Repechage "A"

### Repechage "B"



### Resultados Finales

- 1º \_\_\_\_\_ ( )
- 2º \_\_\_\_\_ ( )
- 3º \_\_\_\_\_ ( )
- 3º \_\_\_\_\_ ( )
- 5º \_\_\_\_\_ ( )
- 5º \_\_\_\_\_ ( )
- 7º \_\_\_\_\_ ( )
- 7º \_\_\_\_\_ ( )



Legend

DWI:	Not Weight
DNA:	Not Show
HKD:	Direct Hansok.