

Repechage Doble

POOL A

1 CANO Lesly	PER	
5 MORILLO Yelitza	VEN	

POOL B

3 TOLEDO Catiere	BRA	
7 Bye		

POOL C

2 GARATEJO Steffanny	COL	
6 GALLEGUILLOS Antonieta	CHI	

POOL D

4 HEREDIA Monica	ECU	
8 Bye		

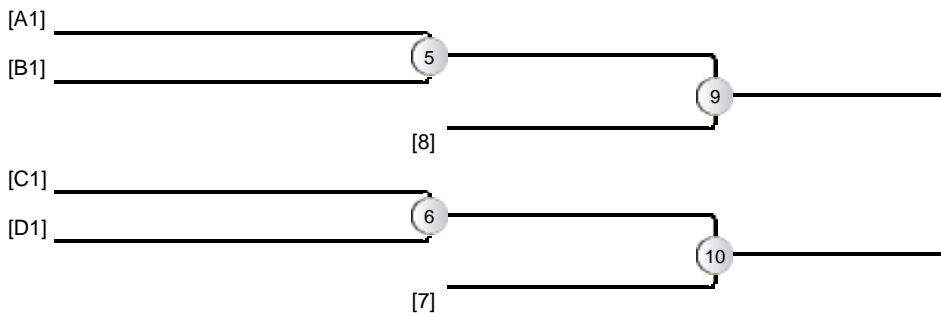
MAYORES -44 Kg F

6 Judokas



RESULTADOS
1.
2.
3.
3.
5.
5.
7.
7.

Repechage



Repechage Doble

POOL A

1 COBOS Diana	ECU	
5 ALVAREZ Maria	BOL	

POOL B

3 POLZIN Daniela	BRA	
7 Bye		

POOL C

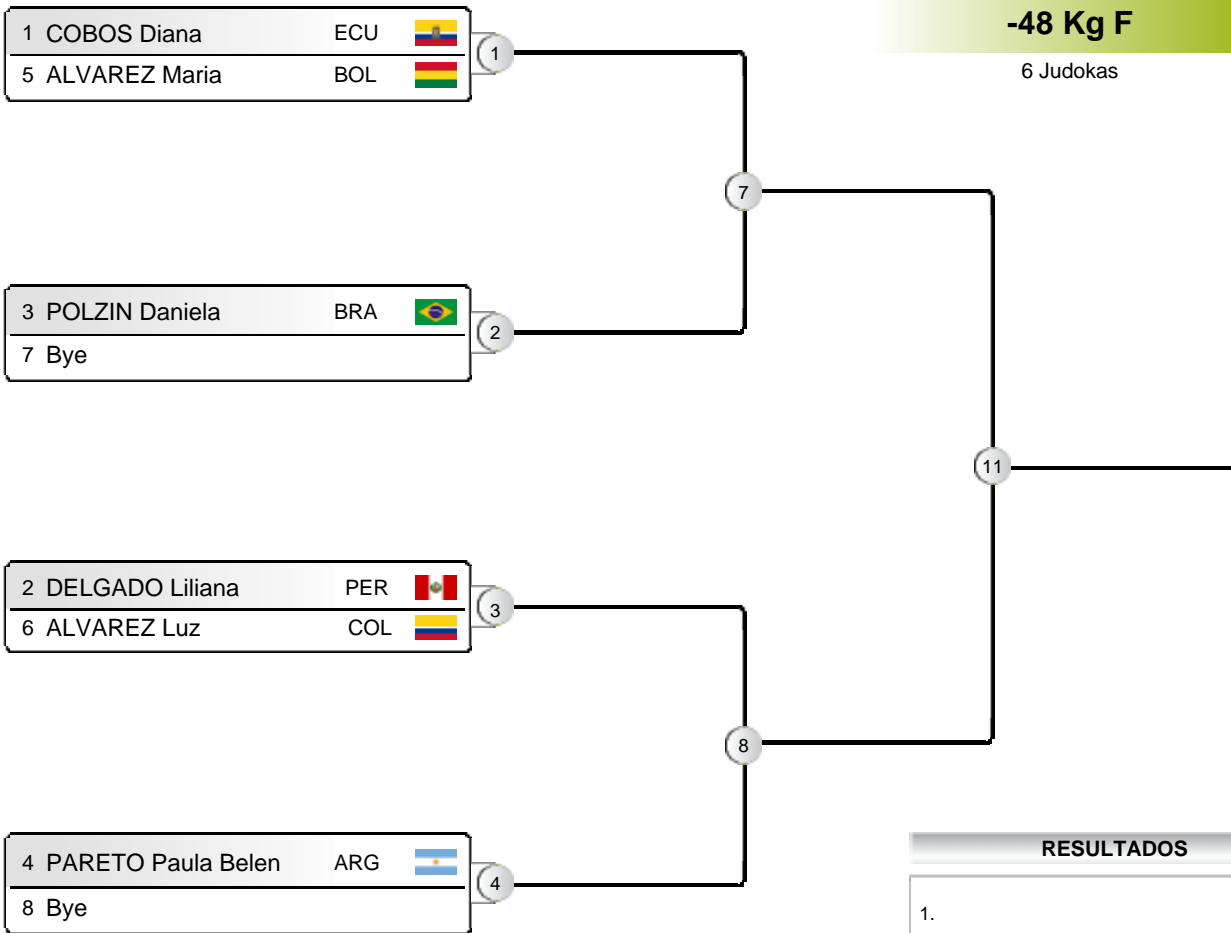
2 DELGADO Liliana	PER	
6 ALVAREZ Luz	COL	

POOL D

4 PARETO Paula Belen	ARG	
8 Bye		

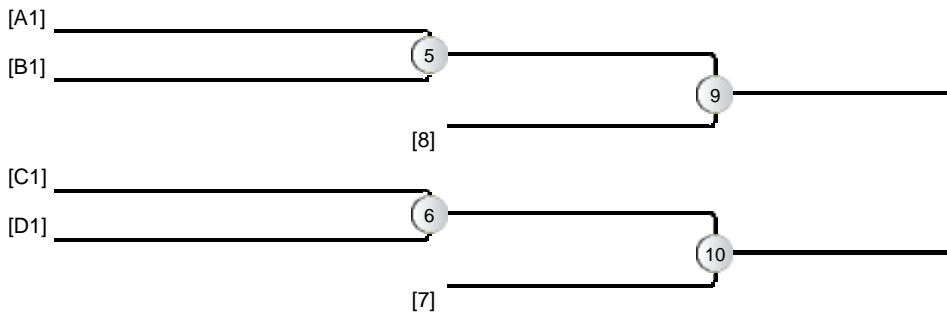
MAYORES
-48 Kg F

6 Judokas



RESULTADOS	
1.	
2.	
3.	
3.	
5.	
5.	
7.	
7.	

Repechage



Repechage Doble

POOL A

1	MIRANDA Glenda	ECU	
5	TRUJILLO Juanita	BOL	

POOL B

3	HUAMAN Lesly	PER	
7	MACHADO Wisneybi	VEN	

POOL C

2	ACHURRA Belén	CHI	
6	FERNANDES Andressa	BRA	

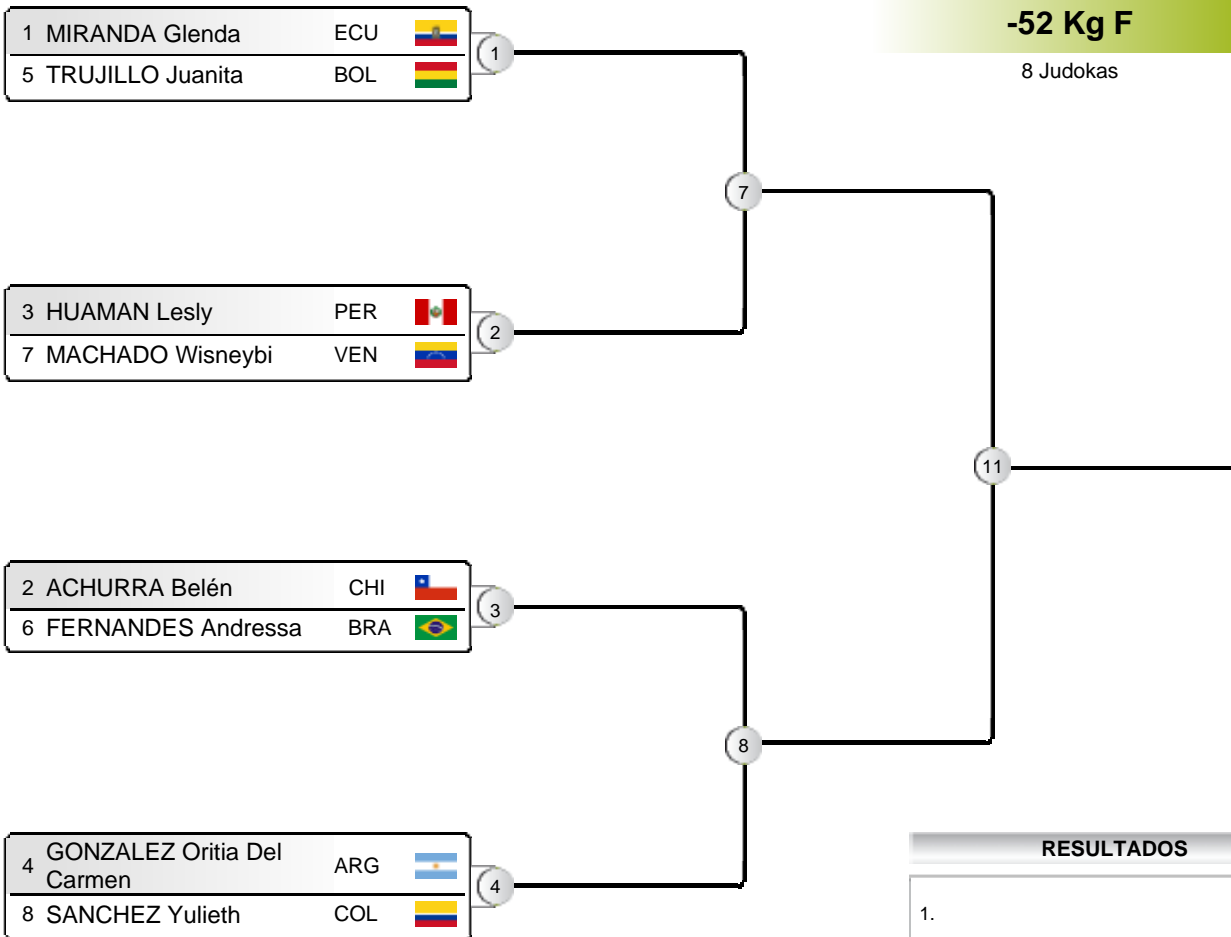
POOL D

4	GONZALEZ Oritia Del Carmen	ARG	
8	SANCHEZ Yulieth	COL	

MAYORES

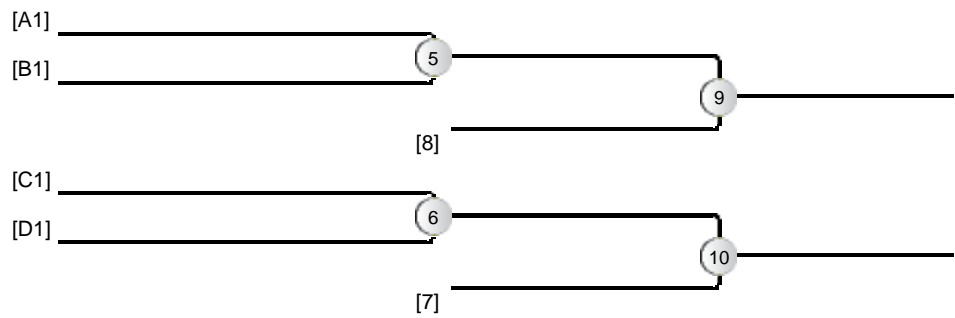
-52 Kg F

8 Judokas



RESULTADOS	
1.	
2.	
3.	
3.	
5.	
5.	
7.	
7.	

Repechage



Repechage Doble

POOL A

1 DELGADO Karla	PER	
5 QUADROS Ketleyn	BRA	

POOL B

3 VILLAVICENCIO Diana	ECU	
7 PROVENCE Rigneida	AHO	

POOL C

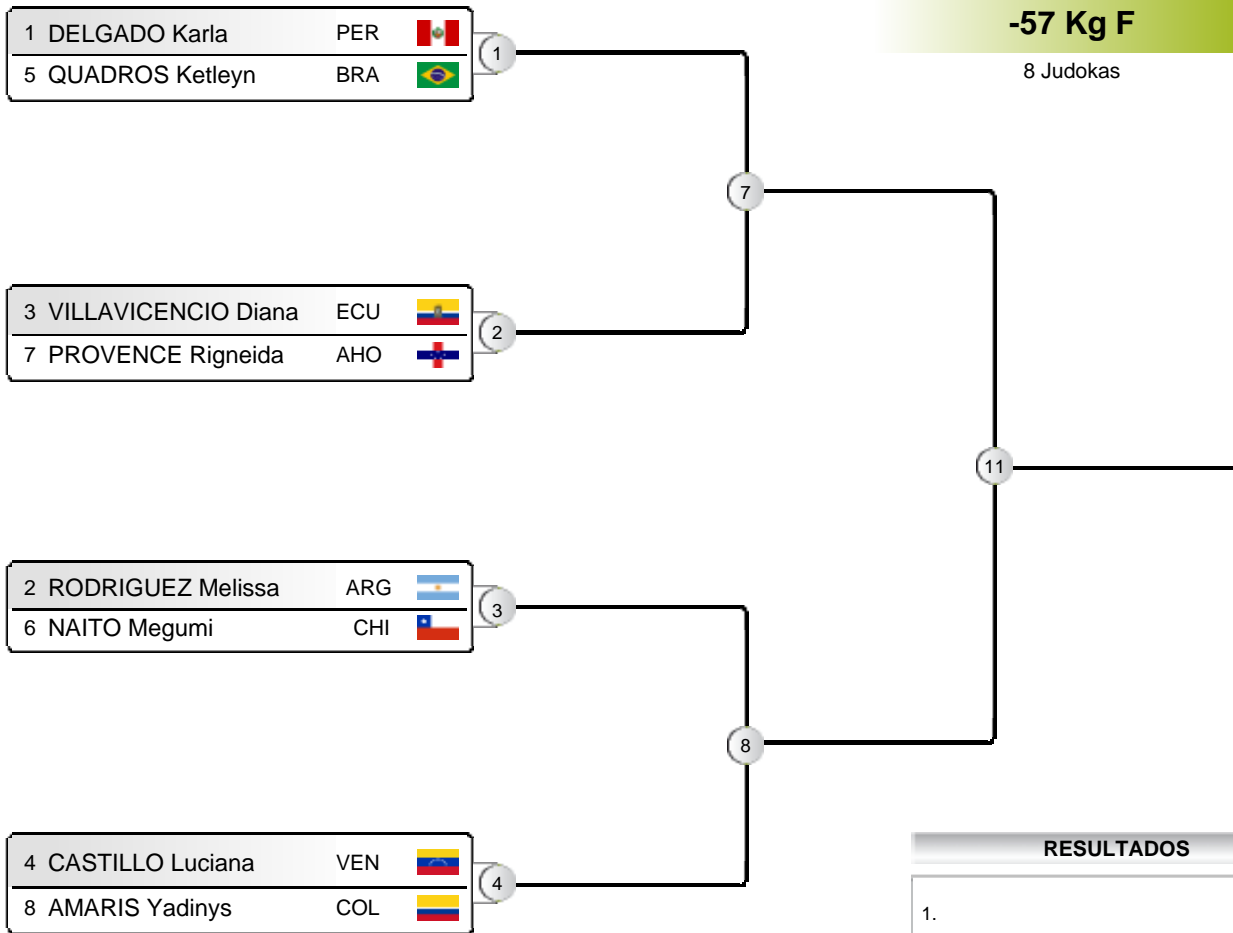
2 RODRIGUEZ Melissa	ARG	
6 NAITO Megumi	CHI	

POOL D

4 CASTILLO Luciana	VEN	
8 AMARIS Yadinys	COL	

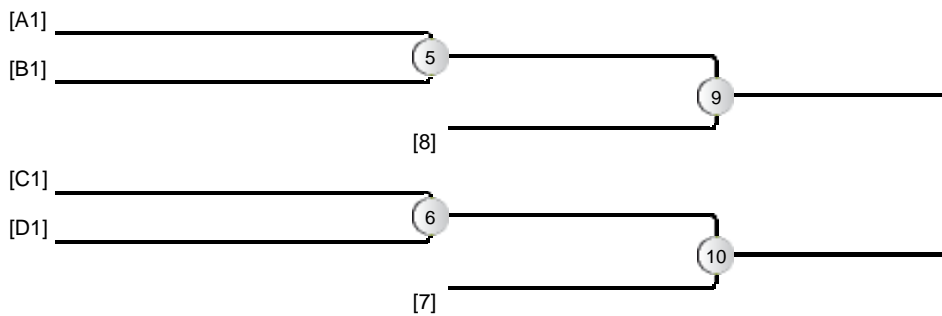
MAYORES
-57 Kg F

8 Judokas



RESULTADOS	
1.	
2.	
3.	
3.	
5.	
5.	
7.	
7.	

Repechage



Repechage Doble

POOL A

1	DÍAZ Tamara	CHI	
5	PLAZA Joselin	ECU	

POOL B

3	VELAZCO Diana	COL	
7	BARRETO Ysis	VEN	

POOL C

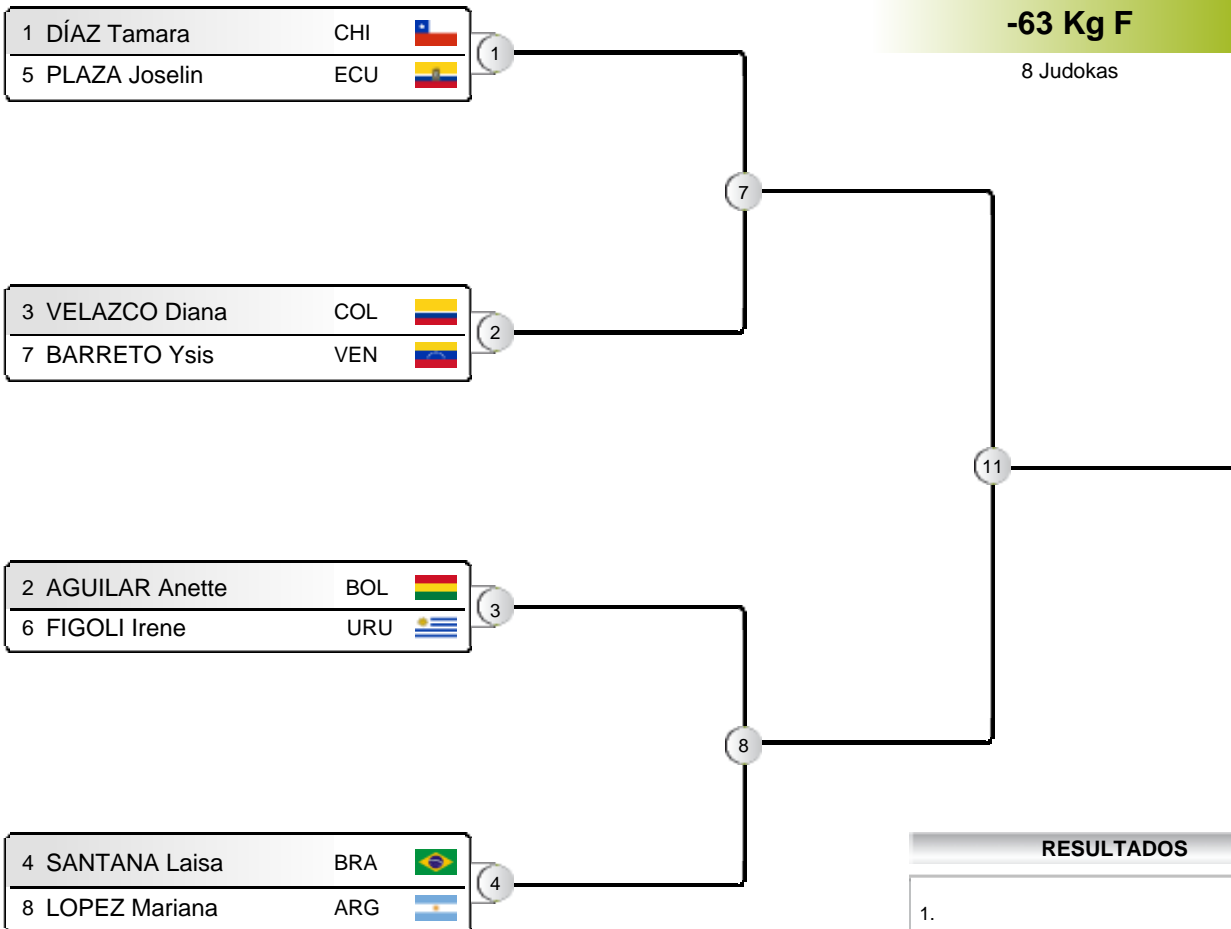
2	AGUILAR Anette	BOL	
6	FIGOLI Irene	URU	

POOL D

4	SANTANA Laisa	BRA	
8	LOPEZ Mariana	ARG	

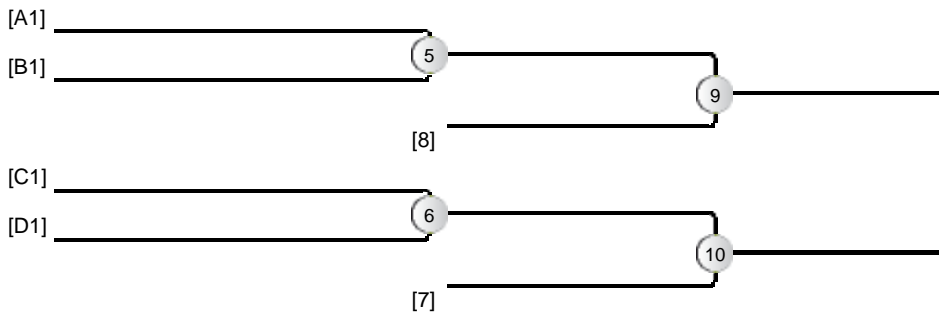
MAYORES
-63 Kg F

8 Judokas



RESULTADOS	
1.	
2.	
3.	
3.	
5.	
5.	
7.	
7.	

Repechage



IX JUEGOS SURAMERICANOS MEDELLIN

2010 JUDO

Medellín, 19 - 22 de Marzo de 2010

Todos Contra Todos



MAYORES -70 Kg F

4 Judokas

#	Nombre		1	2	3	4	5	V	Ptos	Lugar
1	CHALA MINDA Vanessa	ECU								
2	LIMA Glauca	BRA								
3	ROJAS Maria	VEN								
4	ALVEAR Yuri	COL								
5										

Ordenes de Combate	1-2	3-4	1-3	2-4	1-4	2-3
	●	●	●	●	●	●
Puntuación						

RESULTADOS

- 1.
- 2.
- 3.
- 4.
- 5.

Putuación

Ippon / Hansoku Make	10
Wazari / Shido #3	7
Yuko / Shido #2	5
Hantei	1



IX JUEGOS SURAMERICANOS MEDELLIN

2010 JUDO

Medellín, 19 - 22 de Marzo de 2010

Todos Contra Todos



MAYORES -78 Kg F

5 Judokas

#	Nombre		1	2	3	4	5	V	Ptos	Lugar
1	LUPETTI Steffani	BRA	■							
2	CHALA Diana	ECU		■						
3	BRICEÑO Lorena	ARG			■					
4	CORTEZ Anny	COL				■				
5	PINTO Keivi	VEN					■			

Ordenes de Combate	1-2	3-4	1-5	2-3	4-5	1-3	2-5	1-4	3-5	2-4
	<input type="radio"/>	<input type="radio"/>	<input type="radio"/>	<input type="radio"/>	<input type="radio"/>	<input type="radio"/>	<input type="radio"/>	<input type="radio"/>	<input type="radio"/>	<input type="radio"/>
Puntuación										

RESULTADOS

- 1.
- 2.
- 3.
- 4.
- 5.

Putuación

Ippon / Hansoku Make	10
Wazari / Shido #3	7
Yuko / Shido #2	5
Hantei	1



IX JUEGOS SURAMERICANOS MEDELLIN

2010

JUDO

Medellín, 19 - 22 de Marzo de 2010

Todos Contra Todos



MAYORES +78 Kg F

3 Judokas

#	Nombre		1	2	3	4	5	V	Ptos	Lugar
1	BLANCO Giovanna	VEN								
2	SILVA Priscila	BRA								
3	CHALA Carmen	ECU								
4										
5										

Ordenes de Combate	1-2	2-3	1-3
	<input type="radio"/>	<input type="radio"/>	<input type="radio"/>
Puntuación			

RESULTADOS

- 1.
- 2.
- 3.
- 4.
- 5.

Putuación

Ippon / Hansoku Make	10
Wazari / Shido #3	7
Yuko / Shido #2	5
Hantei	1



Repechage Doble

POOL A

1	MAITA Armando	VEN	
5	ALVAREZ Adolfo	CHI	

1

POOL B

3	MUÑOZ Andres	COL	
7	Bye		

2

POOL C

2	ARCENALES Johnny	PER	
6	VITAL Juan	ARG	

3

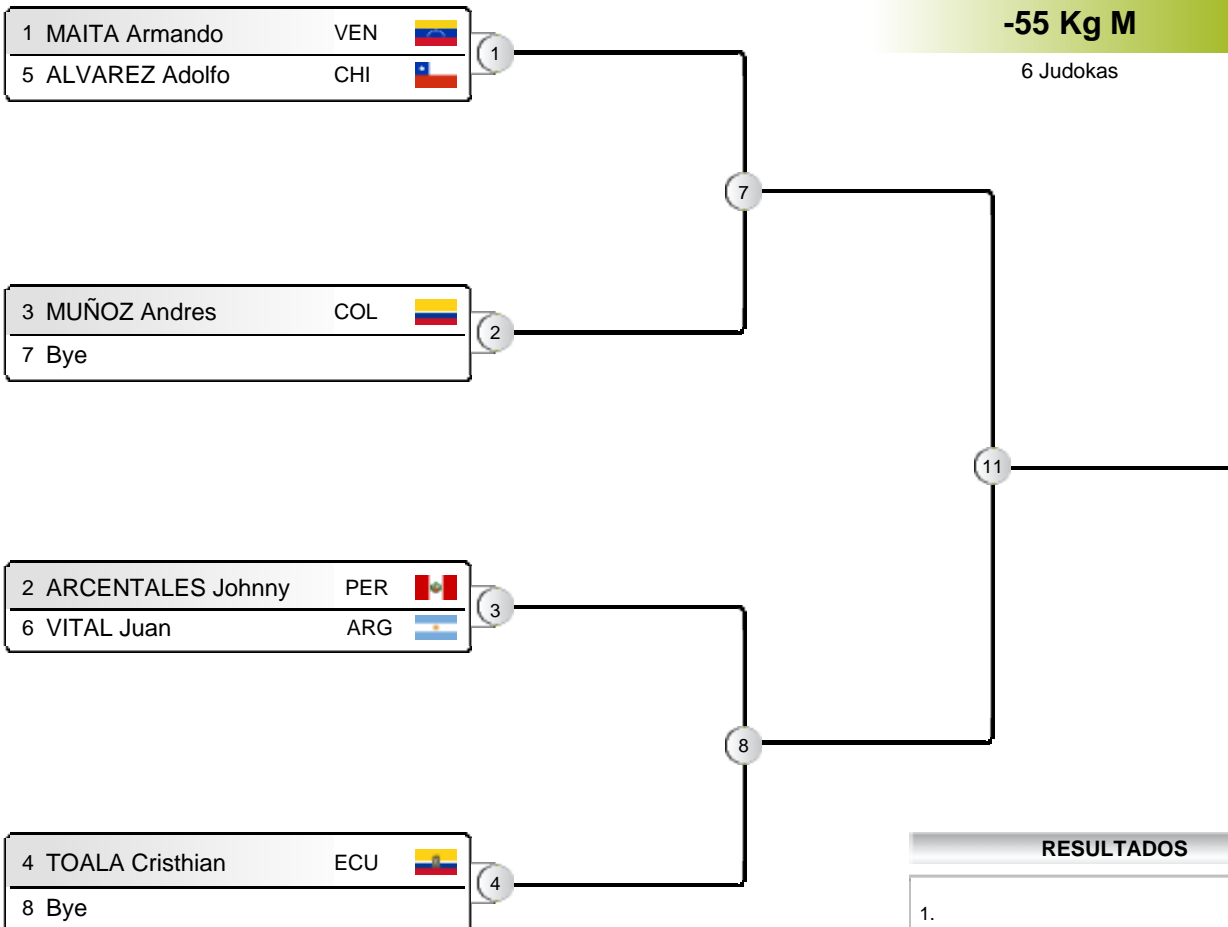
POOL D

4	TOALA Cristhian	ECU	
8	Bye		

4

MAYORES -55 Kg M

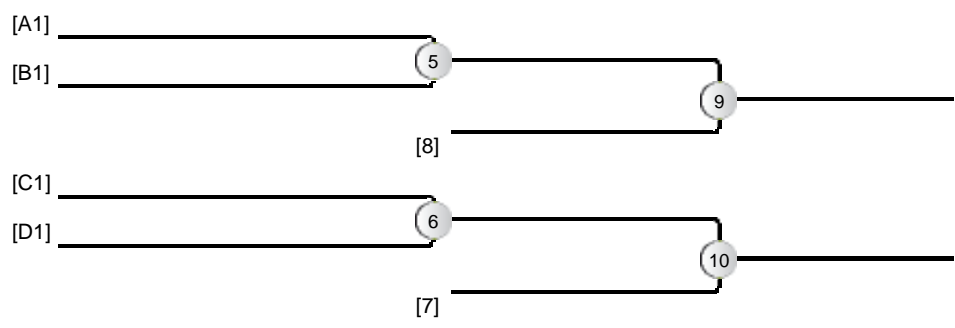
6 Judokas



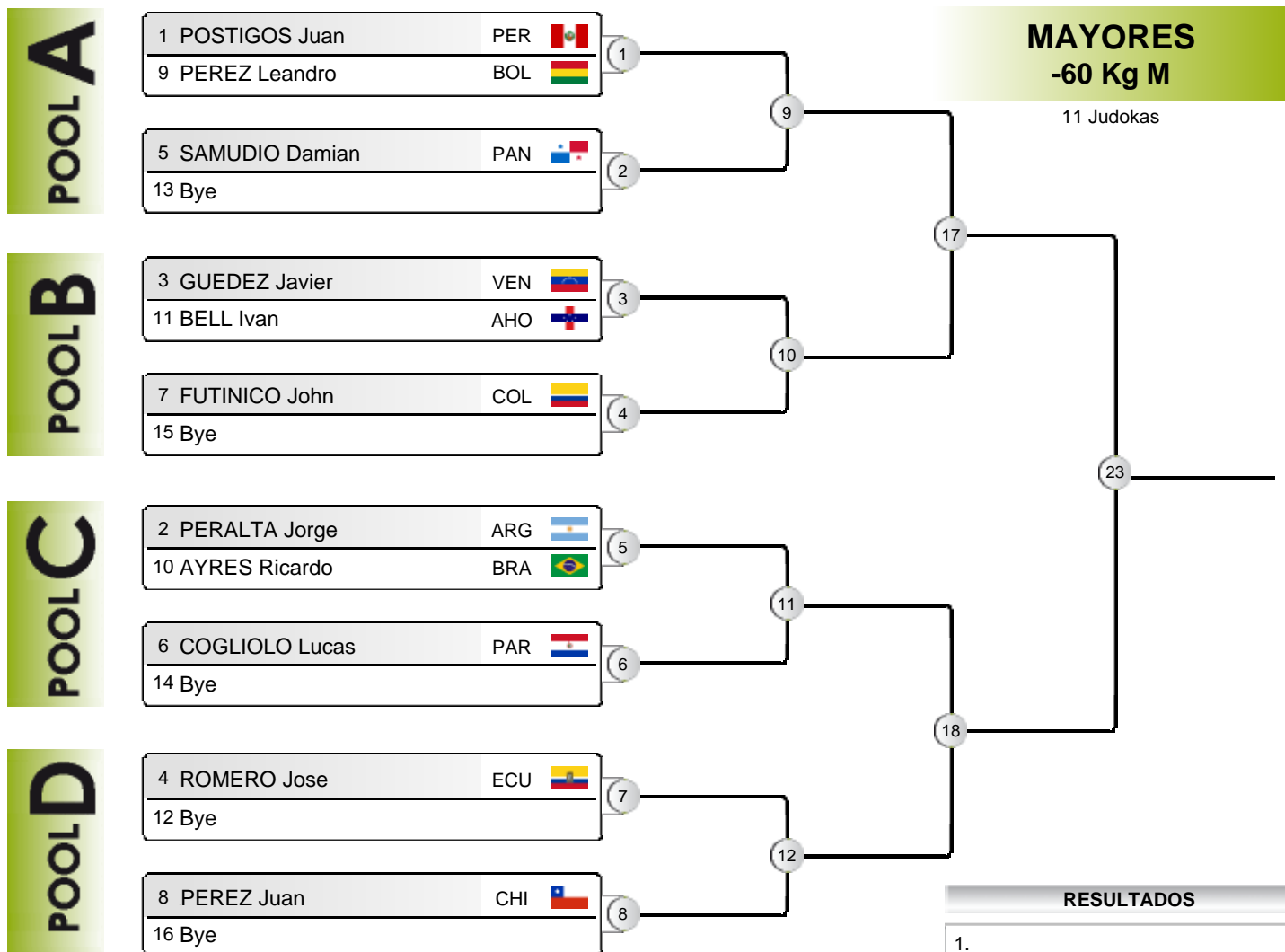
RESULTADOS

- 1.
- 2.
- 3.
- 3.
- 5.
- 5.
- 7.
- 7.

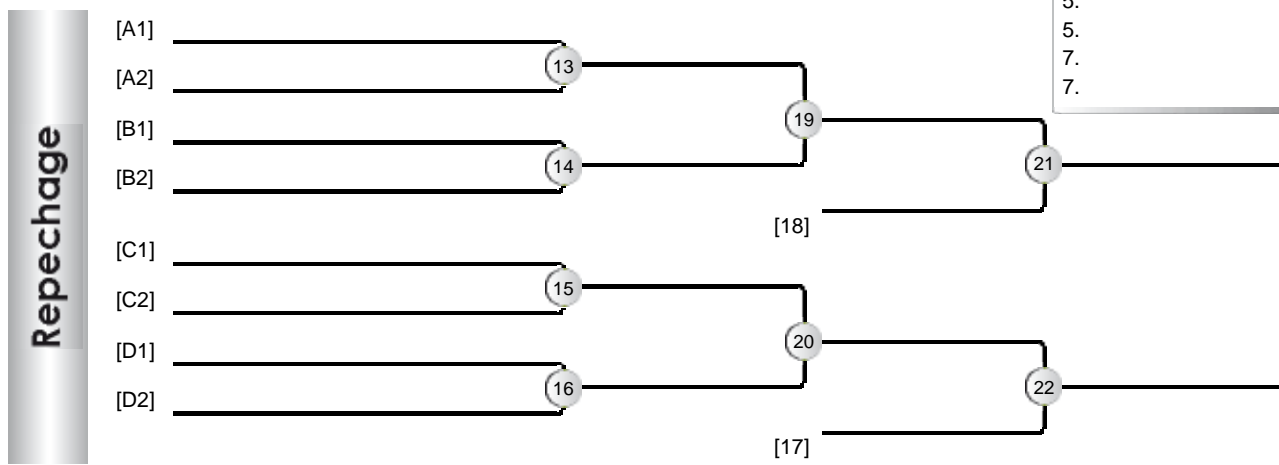
Repechage



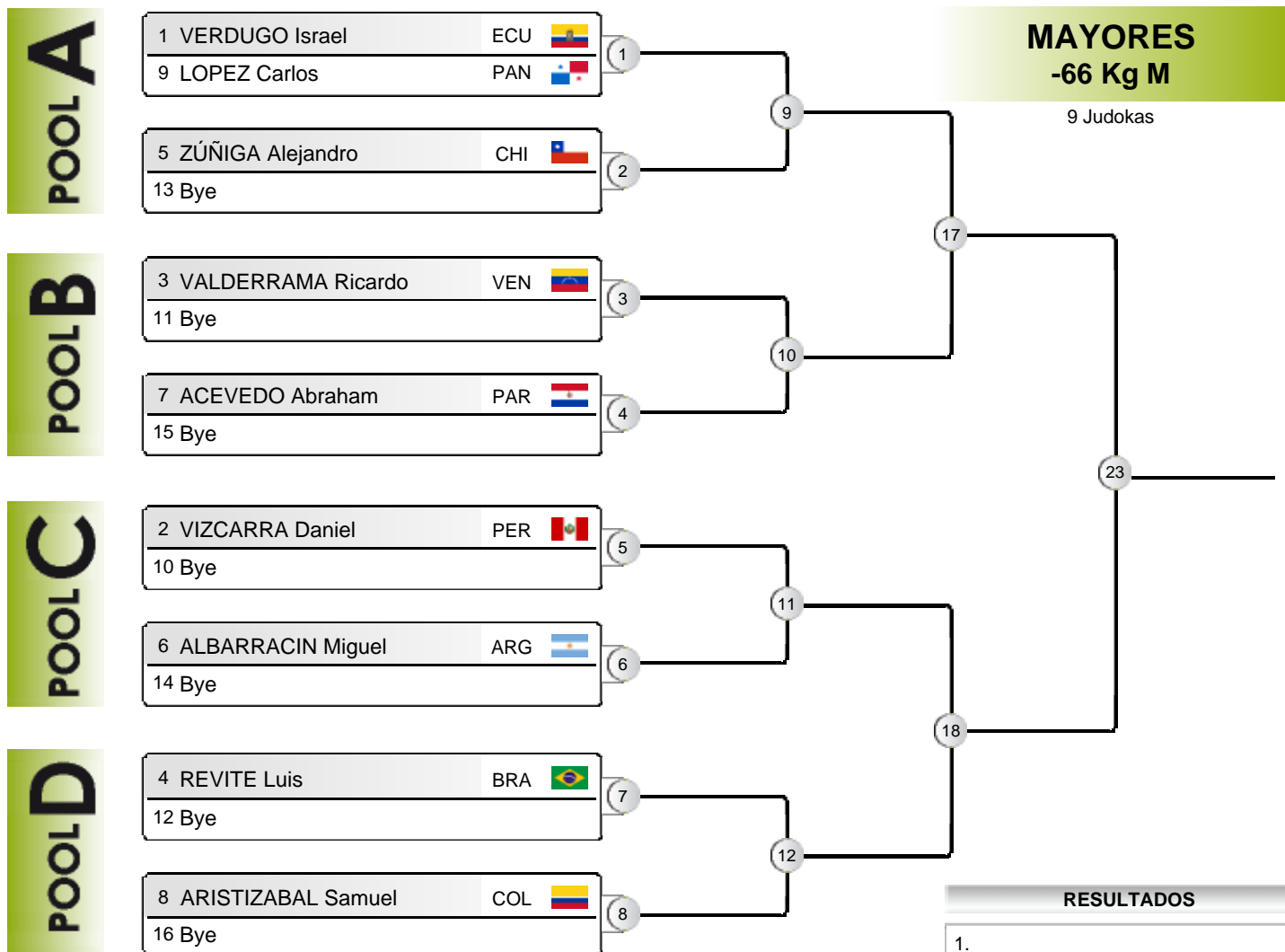
Repechage Doble



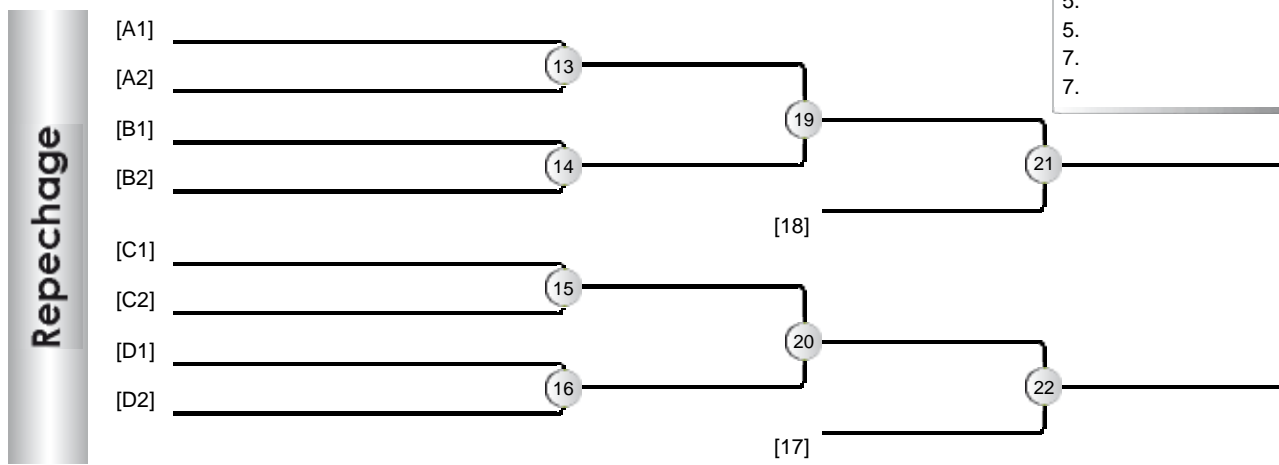
RESULTADOS
1.
2.
3.
3.
5.
5.
7.
7.



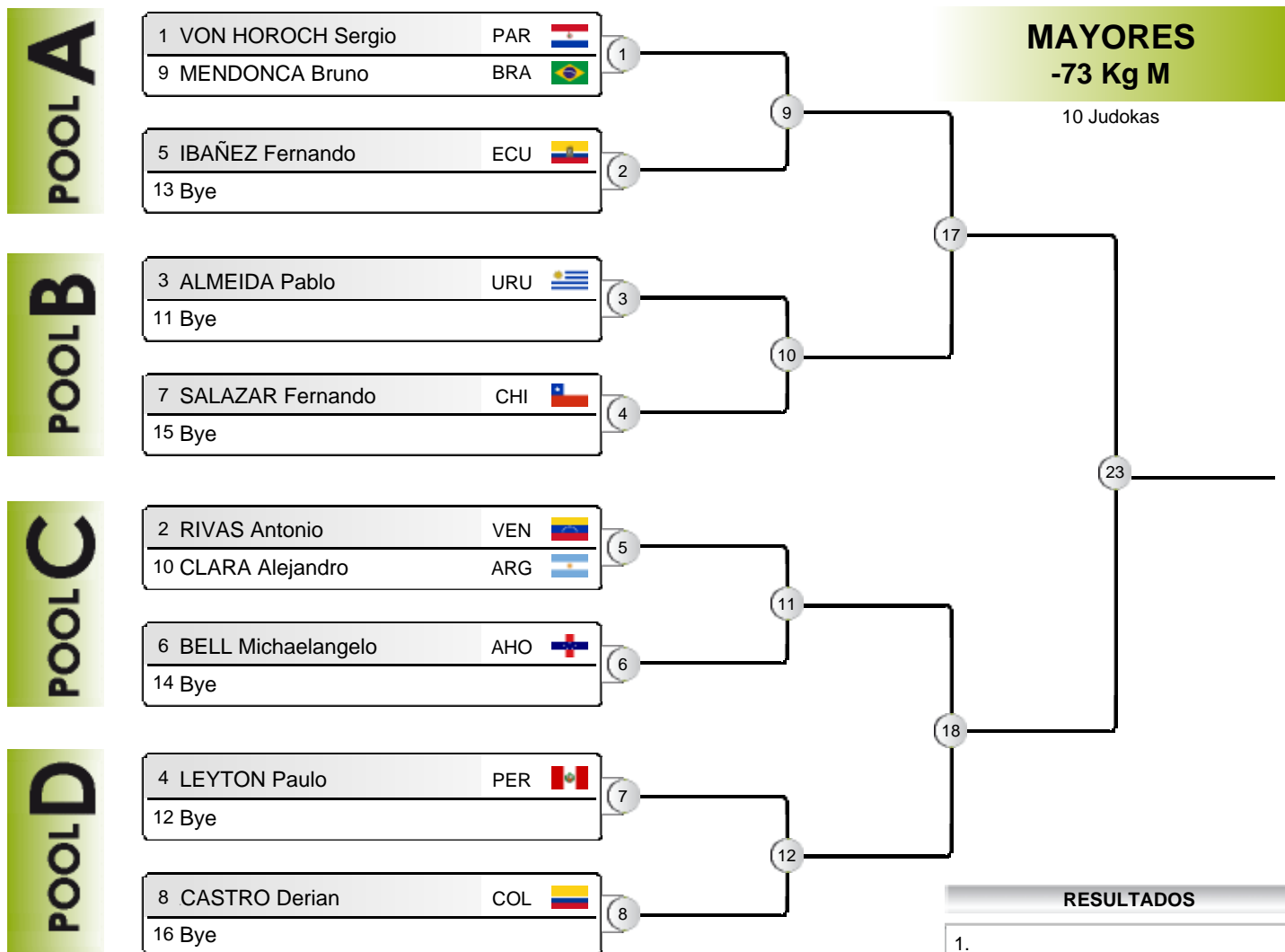
Repechage Doble



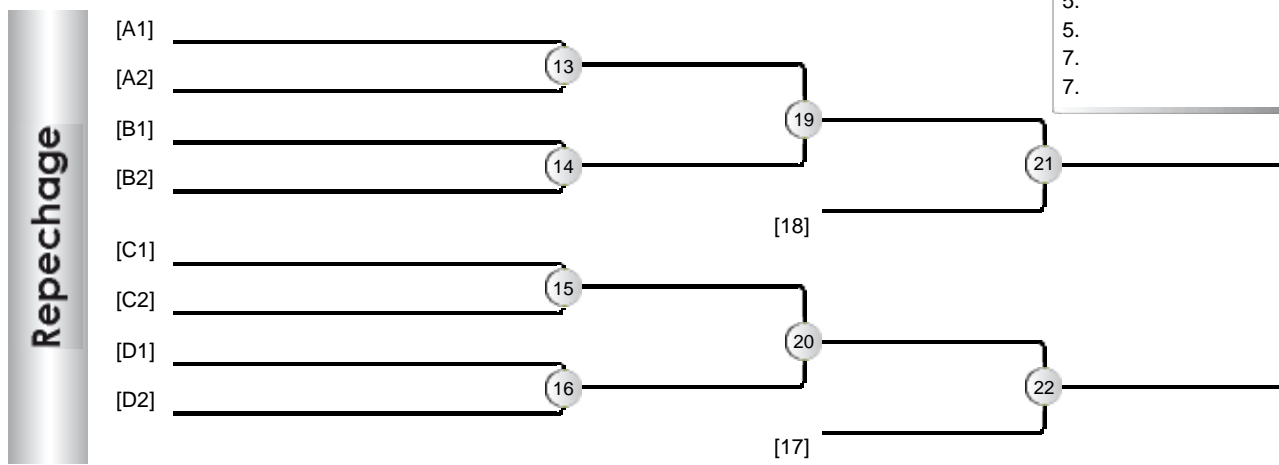
RESULTADOS
1.
2.
3.
3.
5.
5.
7.
7.



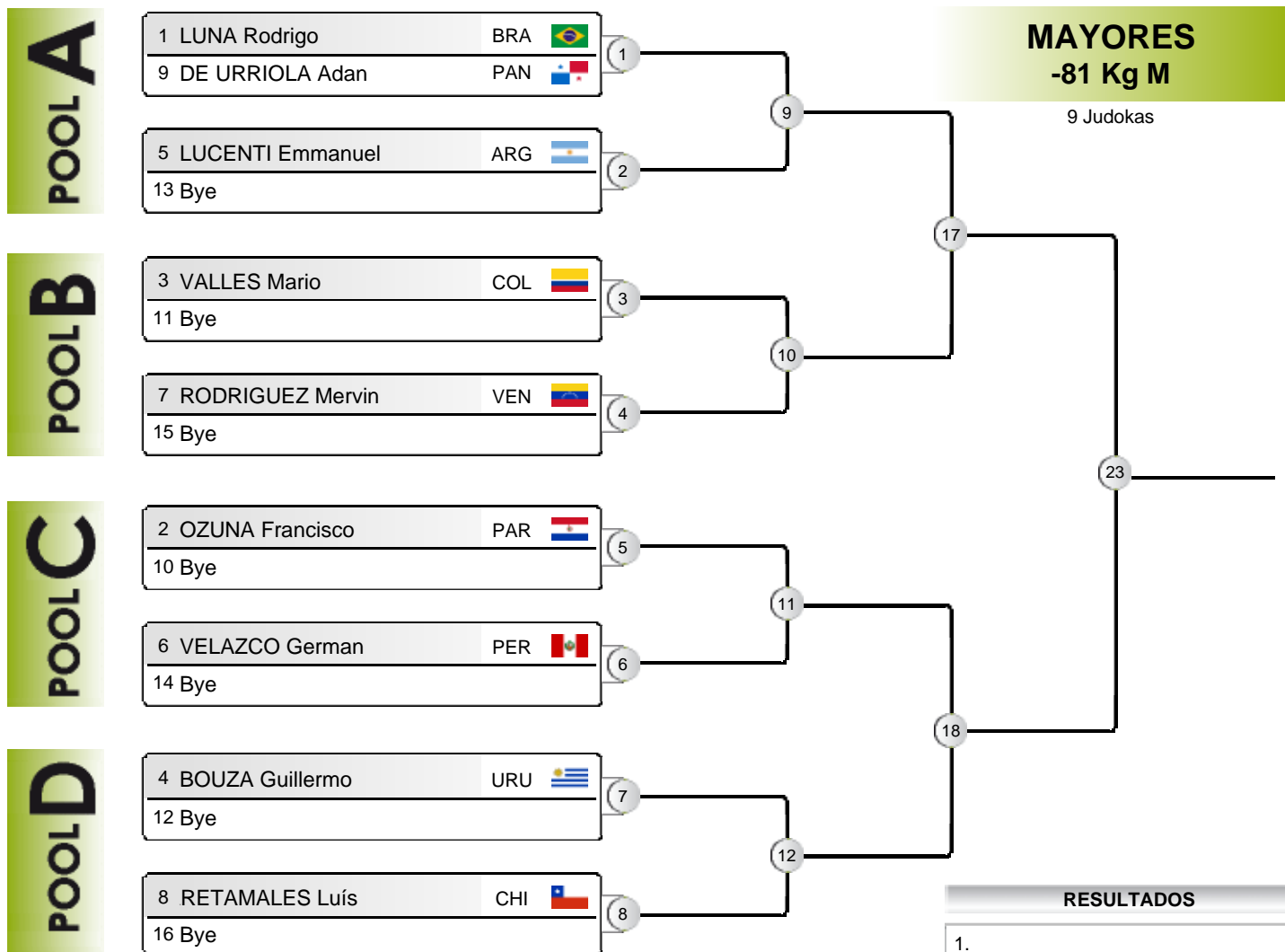
Repechage Doble



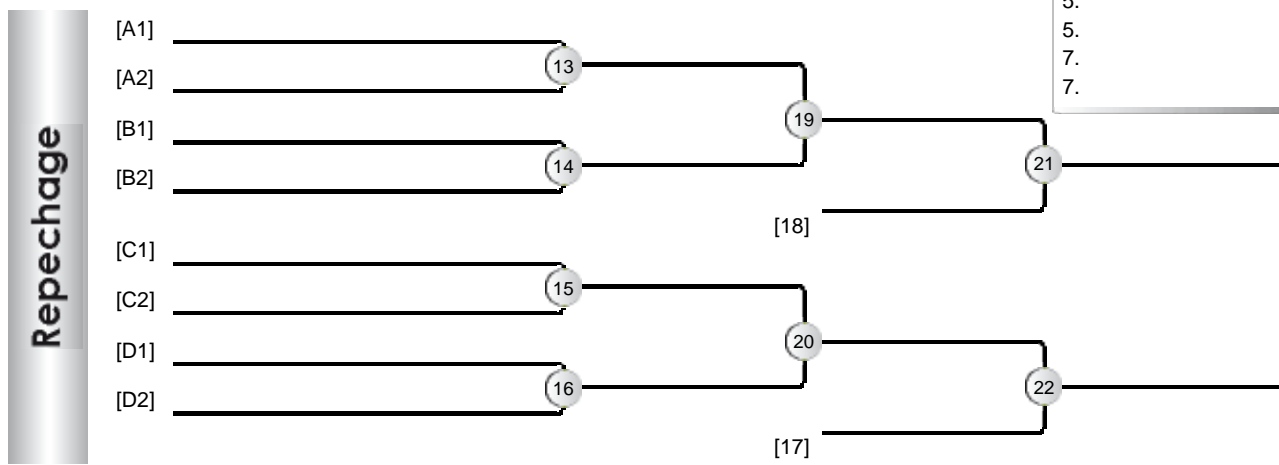
RESULTADOS	
1.	
2.	
3.	
3.	
5.	
5.	
7.	
7.	



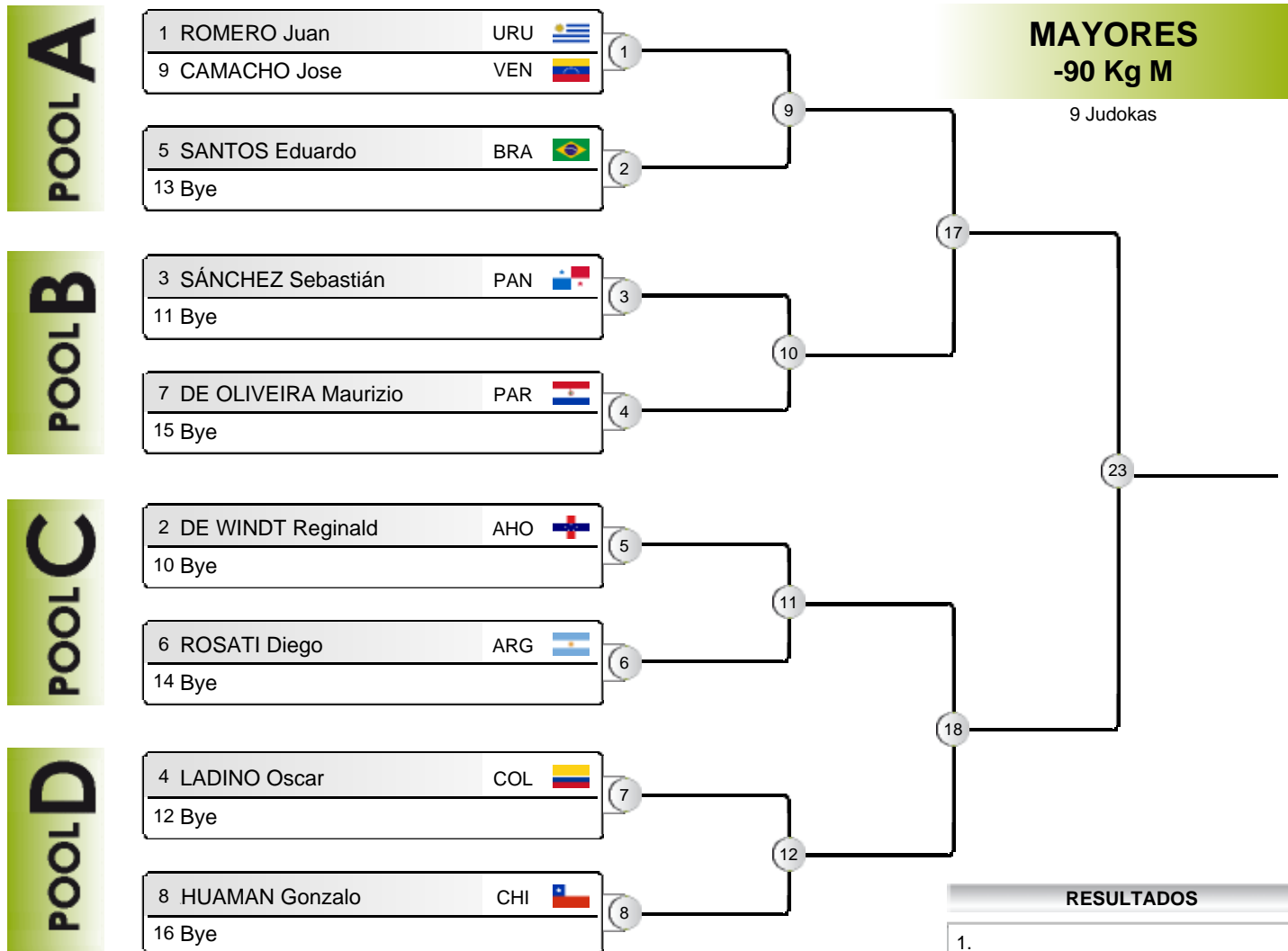
Repechage Doble



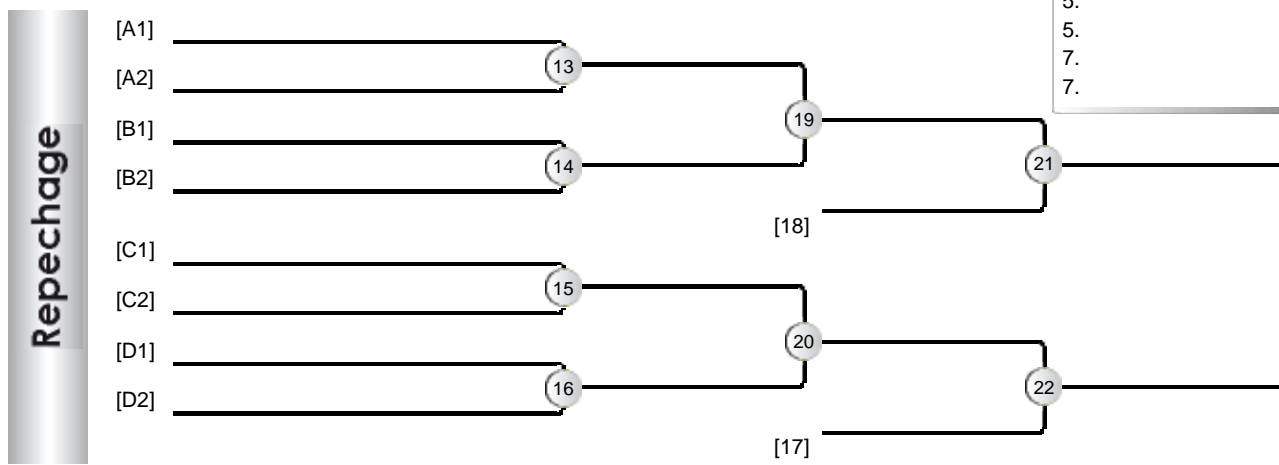
RESULTADOS	
1.	
2.	
3.	
3.	
5.	
5.	
7.	
7.	



Repechage Doble



RESULTADOS
1.
2.
3.
3.
5.
5.
7.
7.



Repechage Doble

POOL A

1 ROMO Rafael	CHI	
5 LEITE Leonardo	BRA	

POOL B

3 SCHMIDT Cristian	ARG	
7 PEÑA Antony	VEN	

POOL C

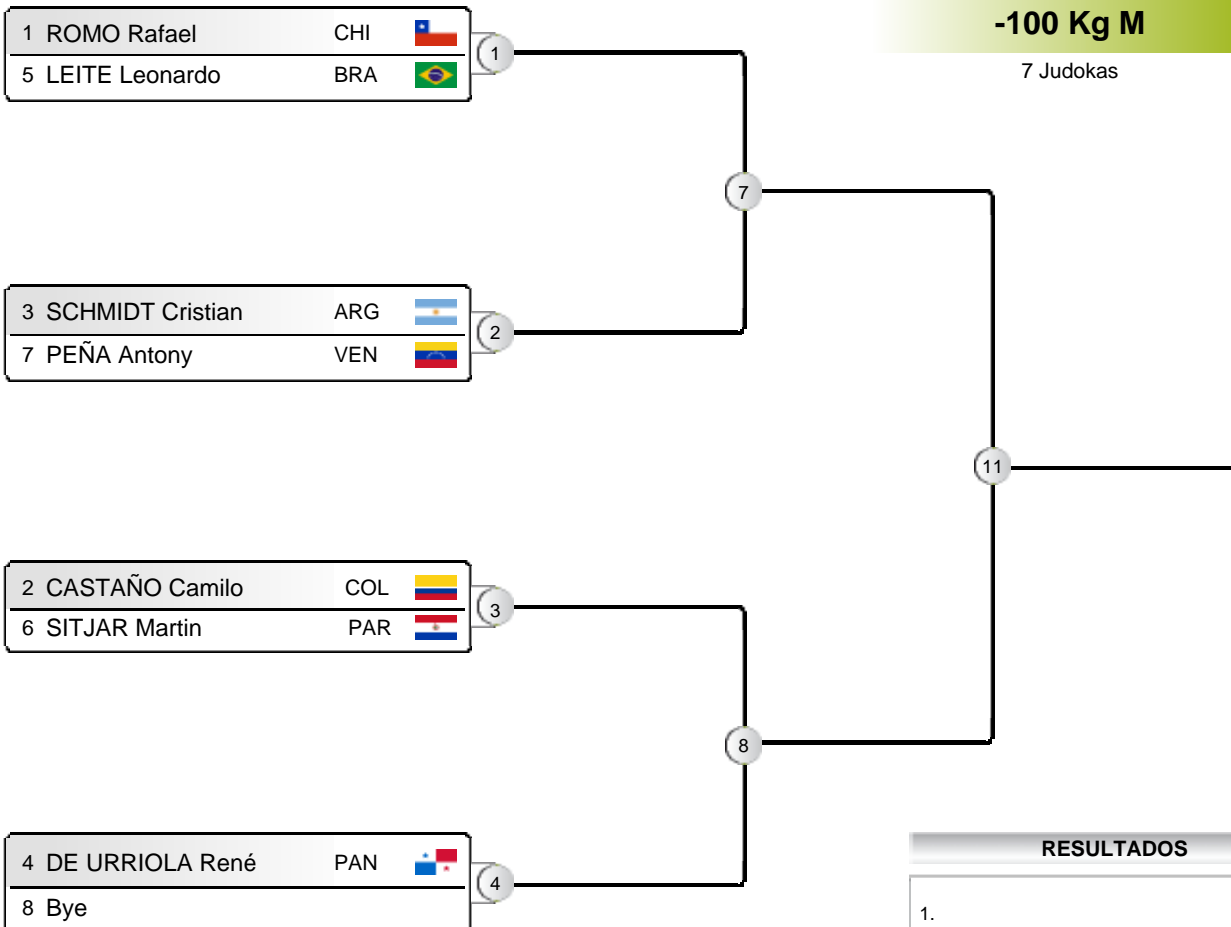
2 CASTAÑO Camilo	COL	
6 SITJAR Martin	PAR	

POOL D

4 DE URRIOLOA René	PAN	
8 Bye		

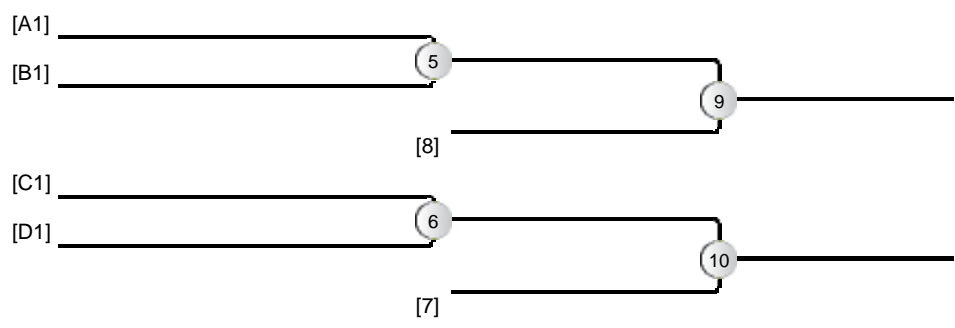
MAYORES
-100 Kg M

7 Judokas



RESULTADOS	
1.	
2.	
3.	
3.	
5.	
5.	
7.	
7.	

Repechage



IX JUEGOS SURAMERICANOS MEDELLIN

2010 JUDO

Medellín, 19 - 22 de Marzo de 2010

Todos Contra Todos



MAYORES +100 Kg M

4 Judokas

#	Nombre		1	2	3	4	5	V	Ptos	Lugar
1	BACCINO Orlando	ARG								
2	SILVA Rafael	BRA								
3	SALAZAR Luis	COL								
4	CORDOVA Italo	CHI								
5										

Ordenes de Combate	1-2	3-4	1-3	2-4	1-4	2-3
	●	●	●	●	●	●
Puntuación						

RESULTADOS

- 1.
- 2.
- 3.
- 4.
- 5.

Putuación

Ippon / Hansoku Make	10
Wazari / Shido #3	7
Yuko / Shido #2	5
Hantei	1



IX JUEGOS SURAMERICANOS MEDELLIN

2010

JUDO

Medellín, 19 - 22 de Marzo de 2010

Katame no Kata



MAYORES

M

5 Pts

#	Tori - Uke							Ptos	Lugar
1	OZUNA Francisco - DE OLIVEIRA Mauricio	PAR							
2	DUARTE Medardo - RIVERO Javier	VEN							
3	SORATI Ariel - VITAL Juan	ARG							
4	UCHIDA Rioiti - SANTOS Luis	BRA							
5	ESCOBAR Glatenferd - MONTES Luis	COL							

RESULTADOS

- 1.
- 2.
- 3.
- 3.



IX JUEGOS SURAMERICANOS MEDELLIN

2010

JUDO

Medellín, 19 - 22 de Marzo de 2010

Nage no Kata



MAYORES M

6 Pts

#	Tori - Uke							Ptos	Lugar
1	UCHIDA Rioiti - SANTOS Luis	BRA							
2	ARCENALES Martin - ANGULO Luis	PER							
3	ACEVEDO Abraham - VON HOROCH Sergio	PAR							
4	ESCOBAR Glatenferd - MONTES Luis	COL							
5	CIRIGLIANO Ervin - GARCIA Matias	ARG							
6	DUARTE Medardo - RIVERO Javier	VEN							
7	-								
8	-								

RESULTADOS

- 1.
- 2.
- 3.
- 3.



